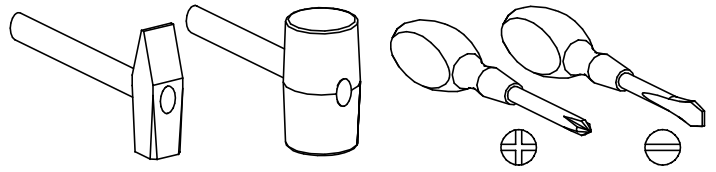
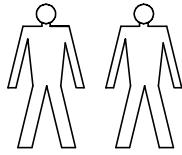
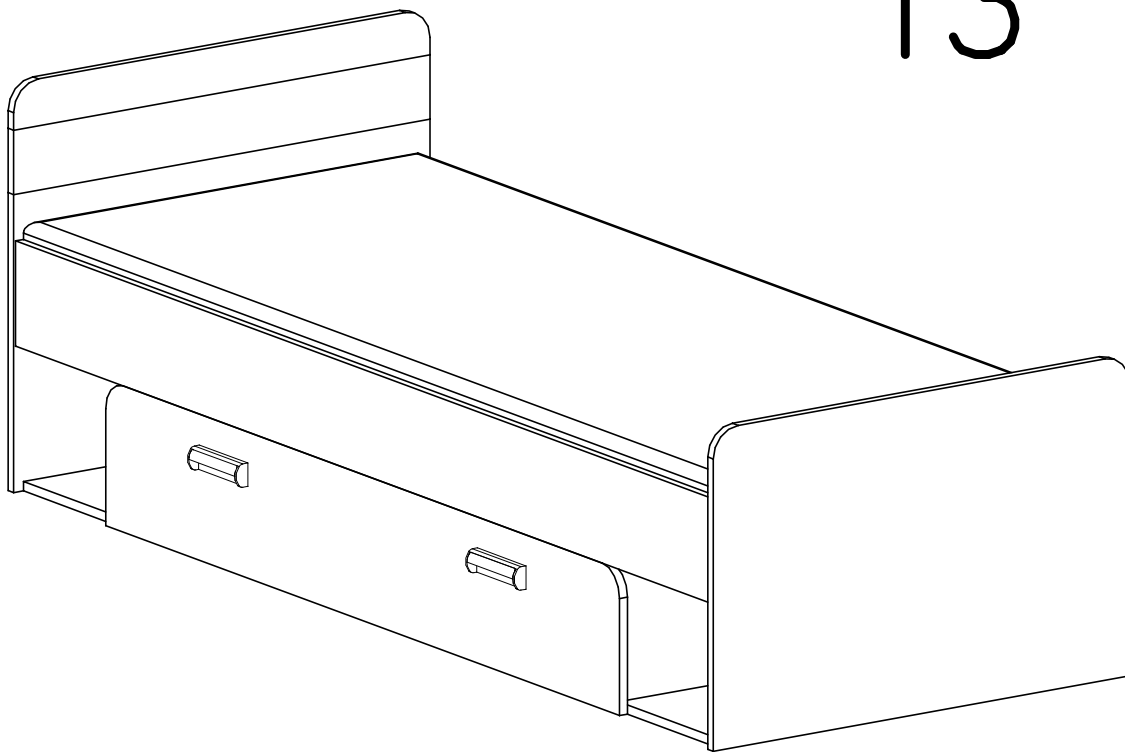


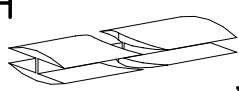
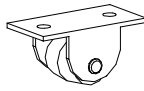
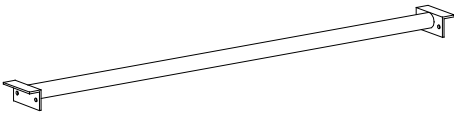
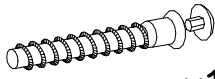
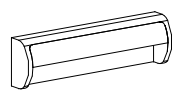


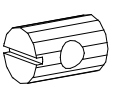
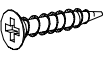
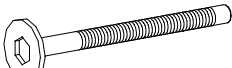
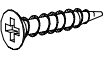
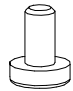



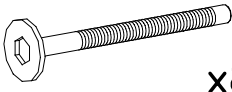
PRZED ROZPOCZĘCIEM MONTAŻU ZAPOZNAĆ SIĘ Z INSTRUKCJĄ

Narzędzia niezbędne do montażu (nie dostarczane przez producenta)

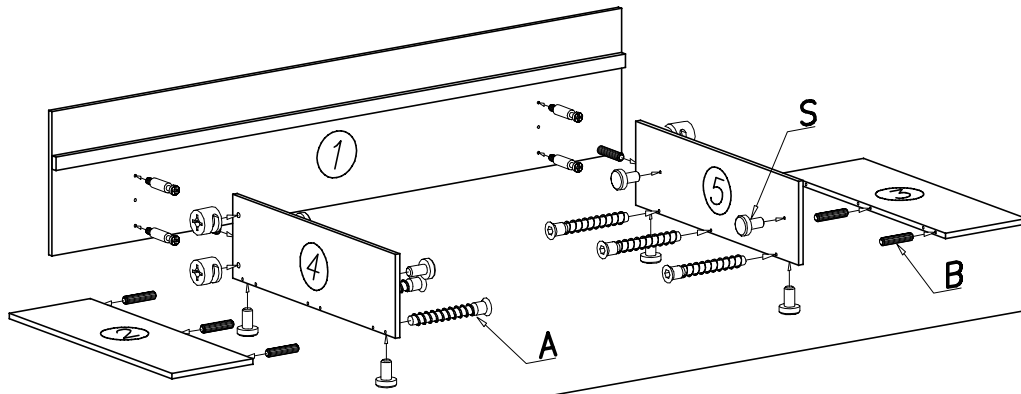


LORENTO 13

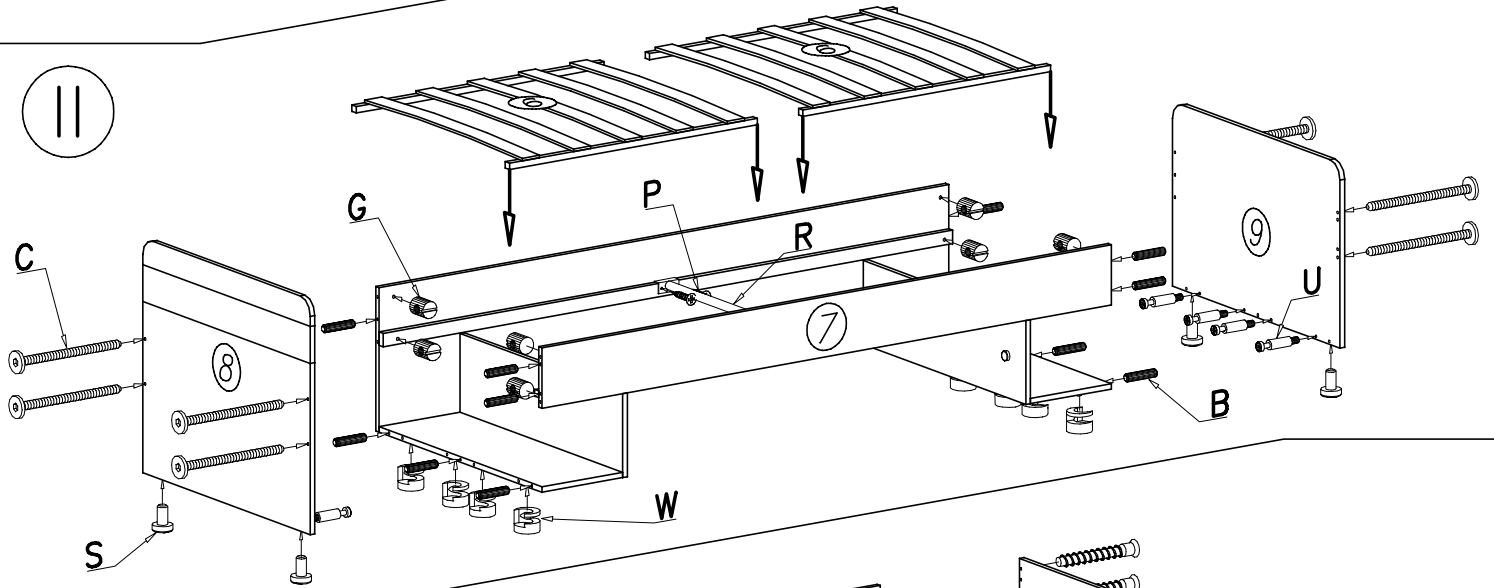


			H		x1	K		x6
R		x1	A		x14	E		x2
F		x40	U		x12	G		x8
P		4 x 25 x24	W		x12	T		4 x 35 x6
S		x12	B		x28	J		4 x 45 x4
			Z		x1	C		x8

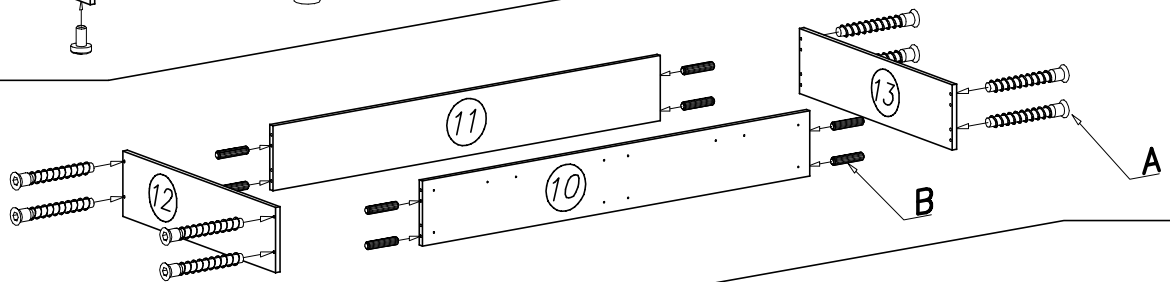
I



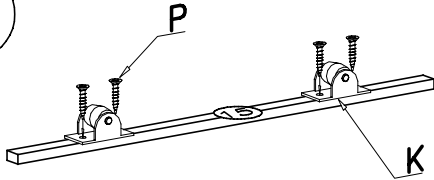
II



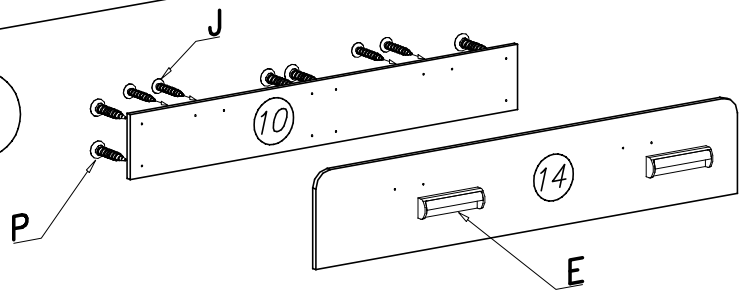
III



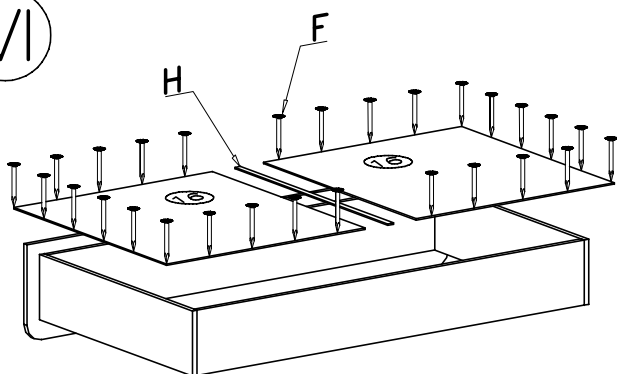
IV



V



VI



VII

